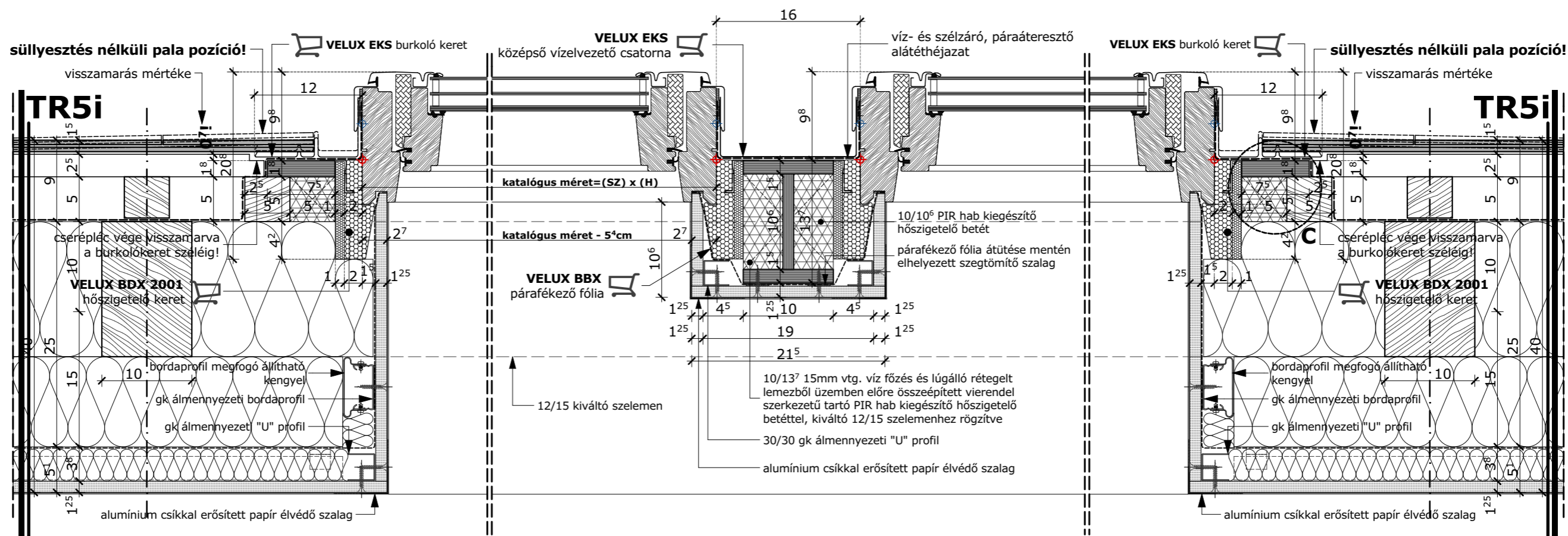
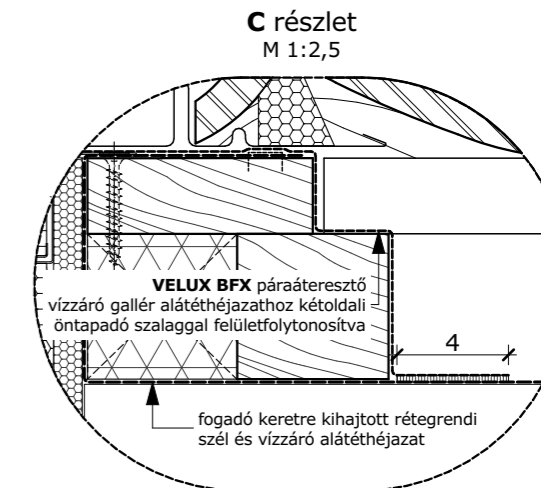
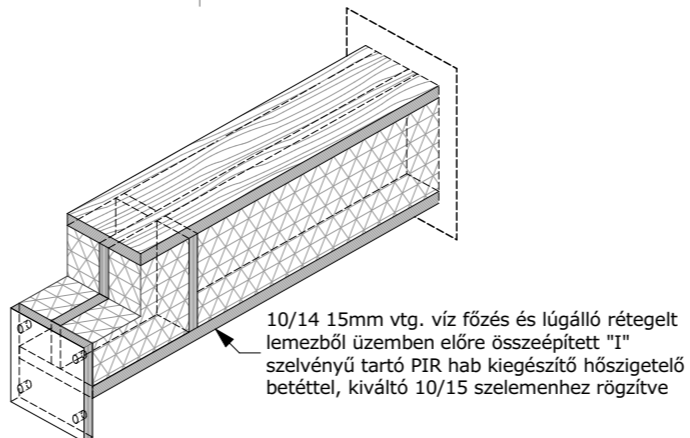


TR5i francia szabvány pala héjazatú ásványi szálas hőszigetelésű fa fedélszék

1 ⁵ cm	francia szabvány pala héjazat
2 ⁵ cm	2 ⁵ /5cm gomba rovar és lángmentesített cserépléc
5 cm	5/5cm gomba rovar és lángmentesített ellenléc
1 rtg.	páraáteresztő szél- és vízzáró alátét héjazat
10 cm	7 ⁵ /10cm gomba rovar és lángmentesített szelemen sor
15 cm	közte ásványi szálas hőszigetelés, hővezetési tényező max. $\lambda=0,035$ W/mK
7 ⁵ /15cm	gomba rovar és lángmentesített méretezett távtartó szaruzat
3 ⁸ cm	közte ásványi szálas hőszigetelés, hővezetési tényező max. $\lambda=0,035$ W/mK
állítható	kengyellel rögzített gk bordaprofil közte ásványi szálas hőszigetelés, hővezetési tényező max. $\lambda=0,035$ W/mK
1 rtg.	lég- és párafékező poliuretán fólia, egymáshoz és szilikát szerkezetekhez ragasztósávval felületfolytonosítva S_d -érték > 200m
1 ²⁵ cm	1rtg. tűzgátló impregnált gk építőlemez burkolat
0 ² cm	glett réteg
-	festék réteg



GLL tetősíklablak egymás melletti páros beépítése francia szabvány pala héjazatú ásványi szálas hőszigetelésű fa fedélszékben



VELUX Magyarország Kft.
H-1031 Budapest, Zsófia utca 1-3.
www.velux.hu
vevoszolgalat@velux.com

dátum
2021. 01. 21.

file név
GLL2_EKS_FF_ÁP_2

lépték
M 1:2,5
M 1:5